

CONNEXION VALIDE POUR MICRON-BORIS-SAURO

ATTENTION!

INDIQUER LE NUMERO SERIEL PRESENT SUR L'ETIQUETTE DE L'EMBALLAGE SUR LE SPECIAL ESPACE AU-DESSOUS.

POUR JOUIR DE LA GARANTIE DU PRODUIT IL EST NECESSAIRE DE CONSERVER LA PRESENTE DOCUMENTATION. LIRE ATTENTIVEMENT LA FICHE TECHNIQUE AVANT D'INSTALLER ET/OU UTILISER L'APPAREIL. LA GARANTIE NE SERA PAS OPERANTE SI LE PRODUIT SERA RETOURNE' SANS LA PRESENTE FICHE AVEC L'INDICATION DU NUMERO SERIEL.

NUMERO SERIEL (PRESENT SUR L'EMBALLAGE)

FICHE TECHNIQUE ARTICLES MICRON-BORIS-TAFFY-SAURO

Les articles MICRON-BORIS-TAFFY-SAURO sont appareils d'éclairage de nouvelle conception, simples et fiables, mais en même temps ils sont le résultat d'un bon choix de composants hautement technologiques. Fabriqués en alliage d'aluminium avec finition satin brillant, sont indiqués pour toutes les nombreuses applications décoratives d'éclairage pour intérieurs, pour installations encaissées, installations à mur ou plafond. Aucun entretien est prévu de la part de l'utilisateur, donc il est recommandé de ne pas chercher à démonter les différentes parties des appareils.

CARACTERISTIQUES OPTIQUES:

Couleur	Température Couleur moyenne °K ou longueur d'onde dominante	Flux Lumen
Blanc Chaud	3000K	145
Blanc	5700K	180
Blanc Naturel	4000K	145
Bleu	455 nm	40
Rouge	625 nm	75
Vert	525 nm	140
Ambre	590 nm	65

Valeurs référées à un unique LED (1W)

Déclin des caractéristiques lumineuses déclaré par le fabriquant:
20% après 10.000 heures de travail
30% après 50.000 heures de travail

CARACTERISTIQUES MICRON:

LED: 1x1W XPE/XPG/NVSL/NVSW – **Optique Disponible:** pas d'optique

Alimentation: 350 mA. Alimentation avec transformateur électrique, qui nous fournissons. NE PAS utiliser d'autres types de transformateur, qui pourraient être incompatibles et endommager le LED, ou raccourcir sa vie.

Transformateur électrique 26700/E3 o 26700/E8 o 26700/E12:

26700/E3: Utilisable pour un minimum de 1 à un maximum de 3 spots.

26700/E8: Utilisable pour un minimum de 4 à un maximum de 8 spots.

26700/E12: Utilisable pour un minimum de 4 à un maximum de 12 spots.

ATTENTION: Insérer l'alimentation de 230 Volts au transformateur électronique, seulement après avoir réalisé toutes les connexions. Possibles connexions sur bornes + et – avec voltage puissent endommager le LED.

Degré de Protection: IP20

Dimensions Maximales: diam. 22x23 mm

ATTENTION: Ne pas presser l'optique de couverture du LED.



CARACTERISTIQUES BORIS:

LED: 1x1W XPE/XPG/NVSL/NVSW – **Optique Disponible:** 24° - 40° - 120°

Alimentation: 350 mA Alimentation avec transformateur électrique, qui nous fournissons. NE PAS utiliser d'autres types de transformateur, qui pourraient être incompatibles et endommager le LED, ou raccourcir sa vie

Transformateur électrique 26700/E3 o 26700/E8 o 26700/E12:

26700/E3: Utilisable pour un minimum de 1 à un maximum de 3 spots.

26700/E8: Utilisable pour un minimum de 4 à un maximum de 8 spots.

26700/E12: Utilisable pour un minimum de 4 à un maximum de 12 spots.

ATTENTION: Insérer l'alimentation de 230 Volts au transformateur électronique, seulement après avoir réalisé toutes les connexions. Possibles connexions sur bornes + et – avec voltage puissent endommager le LED.

Degré de Protection: IP55

Dimensions Maximales: diam. 50x34,50 mm

CARACTERISTIQUES TAFFY:

LED: 1x1W XPE/XPG/NVSL/NVSW – **Optique Disponible:** 120°

Alimentation: 350 mA Alimentation avec transformateur électrique, qui nous fournissons. NE PAS utiliser d'autres types de transformateur, qui pourraient être incompatibles et endommager le LED, ou raccourcir sa vie

Transformateur électrique 26700/E3 o 26700/E8 o 26700/E12:

26700/E3: Utilisable pour un minimum de 1 à un maximum de 3 spots.

26700/E8: Utilisable pour un minimum de 4 à un maximum de 8 spots.

26700/E12: Utilisable pour un minimum de 4 à un maximum de 12 spots.

ATTENTION: Insérer l'alimentation de 230 Volts au transformateur électronique, seulement après avoir réalisé toutes les connexions. Possibles connexions sur bornes + et – avec voltage puissent endommager le LED.

Degré de Protection: IP20

Dimensions Maximales: diam. 55x18 mm

CARACTERISTIQUES SAURO:

Finition: Noire, nickel ou blanc

LED: 1x1W XPE/XPG/NVSL/NVSW – **Optique Disponible:** 24° - 40° - 120°

Alimentation: 350 mA. Alimentation avec transformateur électrique, qui nous fournissons. NE PAS utiliser d'autres types de transformateur, qui pourraient être incompatibles et endommager le LED, ou raccourcir sa vie

Transformateur électrique 26700/E3 o 26700/E8 o 26700/E12:

26700/E3: Utilisable pour un minimum de 1 à un maximum de 3 spots.

26700/E8: Utilisable pour un minimum de 4 à un maximum de 8 spots.

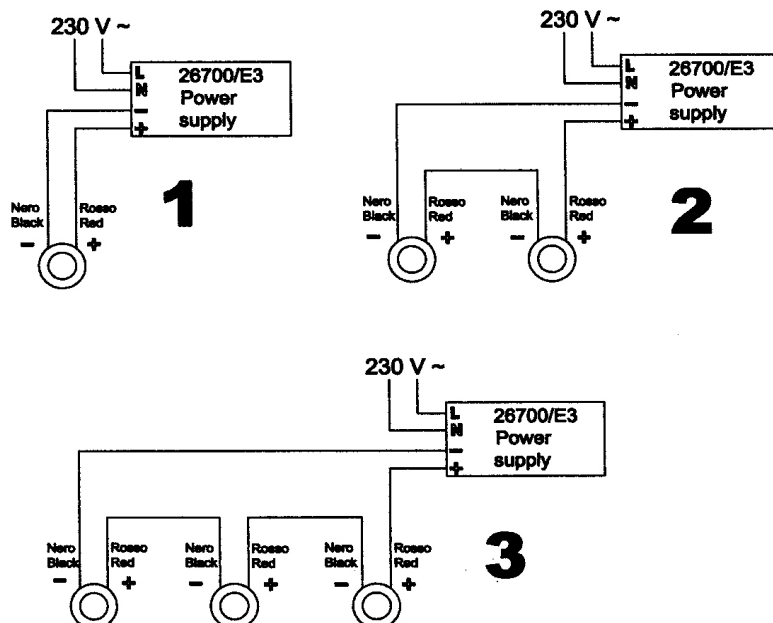
26700/E12: Utilisable pour un minimum de 4 à un maximum de 12 spots.

ATTENTION: Insérer l'alimentation de 230 Volts au transformateur électronique, seulement après avoir réalisé toutes les connexions. Possibles connexions sur bornes + et – avec voltage puissent endommager le LED.

Degré de Protection: IP40

Dimensions Maximales: diam. 55x37 mm

Exemples de connexions de l'alimentation 26700/E3 for :



ATTENTION: La sécurité de l'appareil est garantie seulement si les instructions qui suivent sont respectées. Le fabricant n'assume aucune responsabilité en cas de non-respect des instructions suivantes de la part de l'utilisateur ou de sa formation pas adéquate. En cas de doutes, faites appel aux compétences d'un professionnel.

CONDITIONS DE GARANTIE – L'usage du produit implique l'acceptation des conditions de garantie ci-dessous.

Les produits rentrants dans le champ d'application des Directives 89/336, 92/31 et 73/23 CE, mises à jour par la Directive 98/68 CE et modifications suivantes, doivent être conformes aux principales conditions requises qui y sont contenues, afin de pouvoir être mis sur le marché et installés sur le territoire de l'Union Européenne. La conformité aux Directives CE est certifiée par le marquage CE sur le produit et/ou sur son emballage, ou sur les instructions d'emploi. Les produits qui n'entrent pas dans le champ d'application des directives CE sont, dans tous les cas, conformes à la Directive 92/89 (Sécurité Générale des Produits). Les produits destinés seulement à l'exportation dans pays qui n'adhèrent pas à l'Union Européenne, et dont la diffusion sur le marché européen est interdite, respectent les préconisations en matière de sécurité, sont fabriqués conformément aux règles de l'art et, si installés correctement et par personnel expert, si utilisés en conformité à l'usage auquel ils sont destinés et soumis à entretien régulier, quand cela est prévu, sauvegardent la sécurité des biens et des personnes. Il est précisé que les produits n'ayant pas destination prédéterminée doivent être utilisés par un personnel expert, exclusivement à usage professionnel. Les indications, les mesures et les plans des produits ne sont reportés qu'à titre d'exemple et ne sont en aucune manière contraignants. Tous les produits doivent être raccordés et installés par un personnel compétent et selon les normes "CEI installations" en vigueur en Italie, selon les normes européennes ou selon les instructions. Aucune responsabilité n'est assumée en cas de dysfonctionnement ou de dommages causés par une installation incorrecte, pour manque de connaissance, manquée lecture des instructions, ou incorrecte interprétation des instructions-mêmes. Il est à la charge de qui installe ou de qui utilise le produit, d'adopter toutes mesures et toutes précautions prévues par les "normes" et par les instructions données avec le produit, afin qu'une installation ou une utilisation incorrecte ne puisse pas causer des dysfonctionnements qui peuvent compromettre la sécurité des biens et des personnes.

GARANTIE LEGALE – La garantie légale est donnée au consommateur final, a une durée de 2 ans de la date d'achat et est donnée pour les défauts de conformité du produit, pour un défaut intrinsèque du produit, entendu comme défaut de fonctionnement ou comme non-correspondance du bien à ce qui établi au moment de l'achat. Tector n'est pas responsable d'un défaut de conformité de la marchandise si, au moment de la conclusion du contrat, l'acquéreur connaissait ou ne pouvait pas ignorer ce défaut de conformité. Toutes réclamations relatives à des vices présumés de la marchandise, ainsi que toute autre contestation éventuelle sur la marchandise, doivent être dénoncés au revendeur par écrit et dans le délai de huit jours à partir de la date de la réception. En tous cas, le droit à la garantie cesse si l'acquéreur ne dénonce pas les vices au vendeur dans un délai de huit jours après la constatation. De toute façon l'acheteur déchoit du droit à la garantie, s'il ne dénonce pas les vices au vendeur dans huit jours de la découverte. La garantie légale contemple la réparation ou le remplacement du produit qui n'est pas conforme à l'origine, après restitution du même et, quand cela n'est pas possible, la réduction du prix ou la résolution du contrat.

GARANTIE COMMERCIALE - La garantie est valide seulement entre Fabricant et Acheteur et a une durée de deux ans à partir de la date de fabrication indiquée sur l'étiquette de l'emballage (numéro sériel; ce numéro doit être transcrit dans le spécial espace de la présente fiche technique qui doit être retournée avec l'appareil). La garantie s'applique seulement si le matériel est retourné dans un emballage apte, si les composants de l'appareil sont substantiellement intacts ou, au moins, pas modifiés ou falsifiés intentionnellement. La présente est une garantie limitée et, sauf le cas de dol ou faute grave, la garantie exclut, entre autres, les coûts pour la désinstallation ou installation et/ou les moyens d'accès aux produits, les dommages imputables au produit ou à son manqué fonctionnement, inclus manque à gagner, manque d'économies, et dommages spéciaux, indirects ou conséquents et pour d'éventuelles demandes d'indemnisation tiers faites par l'acheteur. La Tector déclin en plus tous débits, suite à contestations pour pertes de profit, ou pour dommages à choses ou personnes causés par un usage impropre du produit où par une installation inadéquate. La responsabilité de la Tector est entendue uniquement pour les défauts du produit qui se manifestent dans les conditions normales d'utilisation prévues dans les instructions du produit ou bien dans son utilisation correcte conformément aux règles de l'art ou l'éventuelle réglementation de référence. En particulier, aucune responsabilité n'est assumée pour les défauts dérivants **de cas de force majeure**, d'événements atmosphériques ou de calamités naturelles (surtensions, foudres, etc.), installation incorrecte, usage impropre ou non conforme aux instructions ou en violation de n'importe quel standard, code de sécurité, de normes ou instructions d'usage, entretien non correcte ou n'importe quel autre abus, modifications faites sans l'accord de la Tector, déclin des performances du produit et/ou à sa dégradation esthétique dues à la normale détérioration du même en conditions d'usage normal. La garantie n'est pas opérante en cas de détérioration ou corrosion du produit, suite à un usage en milieux particulièrement agressifs ou pour l'usage des produits de ménage pas indiqué. Aussi si la fourniture des pièces de rechange est assurée, on n'aura pas le remplacement gratuit des parties fragiles ou de consommation, qui ne sont pas couvertes par garantie et, en l'espèce pour les produits pour éclairage, la garantie ne couvre pas les verres et les ampoules.

Pour clarté, la garantie N'EST PAS opérante si les appareils sont utilisés et/ou installés de manière pas conforme aux instructions jointes au produit et aux bonnes normes techniques et électriques, si le produit est utilisé sans son alimentateur spécifique quand cela est prévu par les instructions, s'il est modifié sans l'autorisation de la Tector, s'il a été réparé avec des composants pas aptes ou pas originales, s'il est falsifié ou s'il ne présente pas tous composants (par exemple vis, passe-câbles, garnitures etc.), s'il est cassé à la suite de chocs, de chutes ou d'emploi impropre, s'il a été endommagé par la pénétration de l'eau causée par incurie, inattention ou non-correcte application technique des instructions de montage. La garantie est bien limitée à la réparation du produit défectueux et/ou à son remplacement par un produit équivalent, dans la mesure où le constructeur retient le bien fondé du motif du retour. Se précise que les tonalités de lumière du LED, ou sa température couleur, sont sujets à tolérances plus ou moins sensibles par respect aux valeurs nominales déclarés et imposés par le fabricant dès LEDs. Pour cette raison ne seront pas acceptées des contestations sur les variations de tonalité, une fois qui le produit sera installé. Le période de garantie de deux ans est à partir de la date de fabrication ou de livraison du produit et toujours à condition que l'acquéreur puisse démontrer la bonne conservation du produit, la bonne installation, la bonne utilisation et l'usage non-impropre; la garantie est entendue limitée, au choix de la Tector, à la restitution avec remboursement du prix ou à la réparation gratuite ou au remplacement des produits défectueux. La garantie est rompue si le produit est retourné dans un emballage inapte ou s'il n'est pas rendu dans son intégralité ou bien en mauvaises conditions dues, selon le producteur, à causes différentes de la simple utilisation du produit, même prolongées dans le temps. Le remboursement pour dommages, si réellement documentés et vérifiés par Tector, est admis seulement dans le cas où la Tector n'acquiesce pas aux conditions contractuelles de garantie légale ou commerciale, qui prévoient la réparation ou le remplacement du produit, raison pour laquelle le contrat de vente doit être légalement résolu. En tous cas, le remboursement sera dû dans les limites max. du double de la valeur du produit acheté et en tous cas pas supérieure aux limites prévues par nos conditions de vente, qui sont du 15% de chaque fourniture avec un limite max. d'Euro 15.000, sans tenir compte du nombre des fournitures. Pour profiter des droits ci-dessus, l'acquéreur devra être en règle avec les paiements prévus dans le contrat de vente.

EXTENSION DE GARANTIE – L'extension de garantie du produit est entendue donnée sur la base des suivantes clauses supplémentaires.

1. Sont valides toutes conditions de garantie prévues de la date de production ou de livraison si différente, jusqu'aux 24 mois suivants; de suite seront valides seulement les conditions dont aux points suivants.
2. La durée de la garantie est étendue à 3 ou 5 ans de la date de production imprimée sur le produit, ou si majeure, de la date de livraison, seulement et exclusivement si l'extension de garantie avec sa relative durée est indiquée sur les documents de vente.
3. La garantie supplémentaire est entendue donnée seulement pour les produits qui cessent de marcher dans le période de 3 ou 5 ans de la date dont au point 2, et pour les causes dont aux points suivants. On va intervenir sous garantie, avec les limitations dont aux points suivants, seulement pour le complet arrêt de fonctionnement du produit dû à rupture ou épuisement d'un ou plus composants mécaniques, électriques ou électroniques où pour détérioration et dû à la rupture des composants à cause de la corrosion du produit. La garantie n'est pas appliquée aux produits qui ont une normale décroissance des caractéristiques électriques, mécaniques ou esthétiques, dues au temps passé, à facteurs environnementaux ou à usage intensif, donc un produit esthétiquement dégradé, mais fonctionnant, ne sera pas remplacé sous garantie. En considération que l'usage d'une ampoule non-apte peut dégrader le produit avec conséquences semblables à celles provoqués par la corrosion atmosphérique, éventuelles demandes de réparation ou remplacement sous garantie ne seront pas prises en considération dans le cas où le produit parvient au fabricant sans ampoule, aussi si brûlée, et donc s'il ne soit pas possible de vérifier si le produit a été utilisé correctement. La garantie ne sera pas opérante en cas d'usage impropre ou de corrosion déterminée par agents non atmosphériques, par exemple solvants ou acides de ménage, ou pour un produit corrodé à cause de renversement accidentel d'essences, huile ou d'autres matériels qui pourraient endommager le produit-même. La garantie ne sera pas opérante s'il sera évident que l'utilisateur n'a pas pourvu à un entretien régulier et au nettoyage du produit, et particulièrement s'il n'a pas tenu parfaitement net le verre, sans incrustations et dépôts de saleté.
4. En particulier la garantie n'est pas appliquée pour les produits encore marchants, mais qui ont une décroissance du rendement lumineux plus accentuée par rapport à d'autres produits.
5. Le période de garantie implique un cycle de fonctionnement max. de 4000 heures/an.
6. La garantie n'est pas appliquée dans le cas où ne soient pas respectées toutes conditions prévues par la garantie légale et commerciale et quand d'autres interventions d'entretien non-corrects ont été effectués, ou remplacement de parties non originales, ou n'importe quel autre type d'intervention qui ait modifié le produit ou l'installation originale. Elle n'est pas appliquée dans le cas où la rupture du produit a été déterminée par événements météorologiques extrêmes (ouragan, séisme, inondation), par fulmination directe ou indirecte, par vandalisme ou actes de guerre (banditisme, émeutes, révolutions), ou par n'importe quelle autre forme d'endommagement intentionnel ou involontaire que ne peut pas être reconduite à un défaut du produit.
7. Pendant la période d'extension de garantie, aucune charge sera reconnue, sauf la mise à disposition de l'acquéreur, ex-works, d'un produit en remplacement ou la réparation du même. Seulement en cas de dommage, réel et qui peut documenter que le produit ait endommagé biens ou personnes, l'assurance RC produits stipulée par Tector ira intervenir.
8. L'extension de garantie de 3 ou 5 ans sera entendue opérante seulement suite à vérification de l'installation, avant de la mise en œuvre, par un notre préposé et avec modalité à notre discrétion. Les frais de cette vérification seront normalement inclus dans le prix de vente du produit. Comme alternative, à discrétion de la Tector, sera demandée une certification de correcte exécution des travaux, à la charge de l'acquéreur, rédigée par un installateur professionnel.
9. La garantie, comme il est prévu au point 3, sera activée suite à une communication régulière jointe à documentation appropriée (sommaire relation technique et photographique) de la part de l'acquéreur. Après l'inspection de la documentation, la Tector s'engage à retirer le matériel qui a cessé de marcher et qui devra être fait parvenir franco de port; la Tector s'engage à sa discrétion à réparer ou remplacer le produit qui a cessé de marcher, dans 60 jours depuis la réception, et à le mettre à disposition de l'acquéreur chez son établissement de fabrication. La réparation n'engage pas le fabricant à fournir un produit nouveau, mais bien la remise en service du même. Le remplacement, s'il est retenu nécessaire, n'engage pas le fabricant à fournir un produit exactement identique, mais bien adaptable à la place de l'original, avec les mêmes caractéristiques et la même fonction.
10. Dans le cas où le produit soit, pendant ce temps, sorti de production, la Tector s'engage à remplacer le produit qui ne fonctionne plus, avec un produit similaire ou équivalent. Dans cette éventualité, l'acquéreur ira correspondre à la Tector un remboursement du 50% du prix de vente original du produit.
11. Dans le cas où l'objet de la garantie soit un produit fabriqué expressément et sur spécification de l'acquéreur, la Tector s'engage à pourvoir à la réparation ou au remplacement, jusqu'à un maximum du 10% des pièces vendus. Dans ce cas Tector se réserve de pourvoir dans 120 jours de la réception des produits non marchants.
12. Au cas où le producteur ne puisse pas satisfaire entièrement ou en part à ce qui est prévu dans les points 10 et 11, dans les 3 ou 5 ans de durée de la garantie étendue, il ira correspondre au client une somme du 50% du prix de vente original, pour chaque produit non réparé ou non remplacé, qui rentre dans les conditions prévues de cette extension de garantie et jusqu'à la limite globale max. du 30% de la fourniture original.
13. Les conditions dont aux points de 1 à 12, sont entendues substitutives à tous autres accords verbaux ou écrits inhérents au produit correctement identifié au point 2, et sont valides seulement sur acceptation expresse des mêmes, après avoir, le producteur et le client, contresigné le présent document.
14. Pendant le période d'extension de garantie et donc après deux ans de la livraison, le remboursement des dommages suite à la résolution du contrat de vente n'est pas appliquée.

(01/2019)