

Spotlight for installations in pools, fountains or similar, completely made in AISI 316L stainless steel



**STAINLESS STEEL**



**IT** Apparecchio di illuminazione a LED, interamente realizzato in acciaio inox AISI 316L, con trattamento di passivazione brevetto OXALUM. Grado di protezione IP68 per profondità fino a 5 m. Di forma circolare, diametro 110 x altezza massima di 48 mm, cavo di alimentazione sommersibile di 2,80 m per i modelli a luce fissa e di 14,80 m per la versione RGB. La lunghezza del cavo può essere modificata su richiesta onde evitare giunzioni in zone a rischio di infiltrazione d'acqua. Con 6 Led modello NCS Nichia nei colori indicati in tabella o in RGB, con alimentazione in tensione 24Vdc per i modelli a singolo colore e con driver 0-7,5 Vdc per i modelli in RGB. Installazione in piscina mediante accessori non inclusi. Per l'illuminazione di accento in piscine, fontane, attrazioni d'acqua ecc.

**EN** EN LED lighting device entirely made in AISI 316L stainless steel, with OXALUM-patented passivation treatment. Protection degree IP68 for depths up to 5 m. Round, diameter 110 x maximum height 48 mm, submersible supply cable, with length of 2,80 m for fixed light models and of 14,80 m for the RGB version. The cable length can be modified on demand, in order to avoid junctions in areas where there is risk of water penetration. With 6 LEDs NCS Nichia model in the colours listed in the table or in the RGB version, with direct power supply at 24Vdc for the single-colour models and power supply through driver 0-7,5Vdc for the RGB models. Installations in swimming pools with accessories not included in the package. For emphatic lighting of swimming pools, fountains, water attractions, etc.

**FR** Appareil d'illumination à LED, entièrement fabriqué en acier inoxydable AISI 316L, avec traitement de passivation breveté par OXALUM. Degré de protection IP68 pour profondeurs jusqu'à 5 m. De forme circulaire, diamètre 110 x hauteur maximale de 48 mm, câble d'alimentation submersible de 2,80 m pour les modèles à lumière fixe et de 14,80 m pour la version RGB. La longueur du câble peut être modifiée sur demande, pour éviter jonctions en lieux où il y a le risque de pénétration d'eau. Avec 6 LEDs, modèle NCS Nichia, dans les couleurs indiquées dans la table ou en version RGB avec directe alimentation à 24 Vdc pour les modèles avec une seule couleur et pour les modèles RGB, alimentation parmi driver 0-7,5Vdc. Installation en piscines parmi accessoires pas inclus dans la confection. Pour une illumination emphatique des piscines, fontaines, jeux d'eau, etc.

**DE** LED-Beleuchtungsgerät, völlig aus rostfreiem AISI 316L Stahl, mit passiver Oxydationsbehandlung (OXALUMs Patent). Schutzart IP68 für Tiefe bis zu 5m. Rund, Durchmesser 110 x maximale Höhe 48 mm, Unterwasserversorgungskabel (2,80 m lang für die Festlichtmodelle und 14,80 m lang für die Version RGB). Die Länge des Kabels kann auf Anfrage modifiziert werden, um Verbindungen zu vermeiden, wo es Risiko von Wasserpenetration besteht. Mit 6 Leds, NCS Nichia-Modelle, verfügbar in den in der Tabelle gezeigten Farben oder in der RGB Version mit direkte 24Vdc Versorgung für die Modelle einer einzigen Farbe. Für die RGB Modelle Versorgung durch ein 0-7,5Vdc Driver. Installationen im Schwimmbecken durch nicht im Packet enthaltenen Zubehör. Für eine emphatische Beleuchtung von Schwimmbecken, Springbrunnen, Wasserspielen, usw.

Article (lens 23° (RGB 24°)	Article (lens 32°)(RGB 40°)	Article (no lens 120°)	Light source	Light colour	Wattage	Tension
56700P	56600P	56800P	6 W POW-LED warm white	3000K	6W 960 lumen	24Vdc Brown+ / Blue-
56701P	56601P	56801P	6 W POW-LED warm white	5700K	6W 1200 lumen	24Vdc Brown+ / Blue-
56705P	56605P	56805P	6 W POW-LED warm white	4000K	6W 960 lumen	24Vdc Brown+ / Blue-
56RGB/P/24	56RGB/P/40	56RGB/P/SL	6 W POW-LED RGB		6W 510 lumen	7,5Vdc with driver

Power supply	Tension
LXP35/24	Ideal for the power supply from 1 to 4 of any article of the series YDRO POOL in the warm white, cold white and natural white versions
DDL1/3	For the power supply of 1 to 5 articles of the series YDRO POOL RGB

For plants envisaging the use of numerous articles, contact our technical office to know the codes of the power supplies.

**IT** **INSTALLAZIONE CON ACCESSORI IN PLASTICA:** Ydro Pool può essere installato mediante l'utilizzo dell'accessorio in plastica PCA19 (non incluso nella confezione), ideale per le piscine che utilizzano liner. L'articolo PCA19 deve essere murato al momento della realizzazione del calcestruzzo della vasca. Per ulteriori dettagli riguardo all'installazione riferirsi al disegno A.  
**INSTALLAZIONE CON ACCESSORI IN ACCIAIO:** Ydro Pool può essere installato mediante l'utilizzo dell'accessorio in acciaio CLK (non incluso nella confezione), ideale per piscine che utilizzano liner o piastrelle. Una parte del kit CLK deve essere murata al momento della realizzazione del calcestruzzo della vasca. Per ulteriori dettagli riguardo all'installazione riferirsi ai disegni B e C.

**EN** **INSTALLATION USING PLASTICS ACCESSORIES:** The Ydro Pool can be installed using the plastics accessory PCA19 (it is not included in the package), ideal for swimming pools in liner. The article PCA19 must be walled when realizing the concrete of the pool. For more details about the installation, see picture A.

**INSTALLATION USING STEEL ACCESSORIES:** The Ydro Pool can be installed using the steel accessory CLK (it is not included in the package), ideal for swimming pools in liner or tiles. Part of the kit CLK must be walled when realizing the concrete of the pool. For more details about the installation, see pictures B and C.

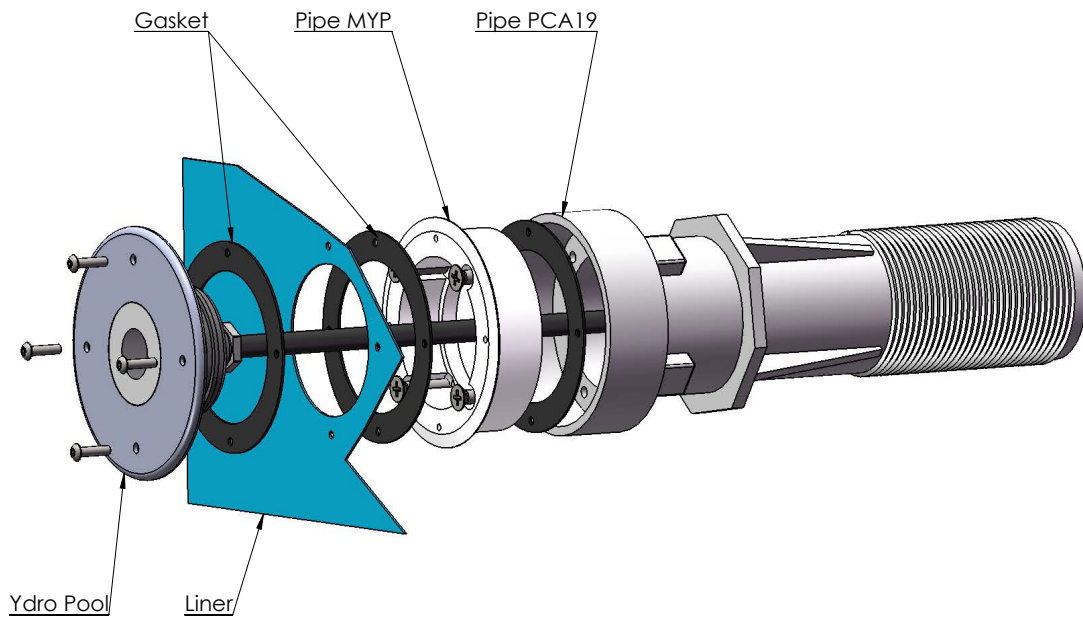
**FR** **INSTALLATION AVEC ACCESSOIRES EN PLASTIQUE:** Le Ydro Pool peut être installé avec l'utilisation de l'accessoire en plastique PCA19 (pas inclus dans la confection), idéale pour les piscines qui utilisent liner. L'article PCA19 doit être muré au moment de la réalisation du béton de la piscine. Pour autres informations sur l'installation, voire dessein A.

**INSTALLATION AVEC ACCESSOIRES EN ACIER:** Le Ydro Pool peut être installé avec l'utilisation de l'accessoire en acier CLK (pas inclus dans la confection), idéal pour piscines qui utilisent liner ou tuiles. Une partie du kit CLK doit être murée au moment de la réalisation du béton de la piscine. Pour autres informations sur l'installation, voire les desseins B et C.

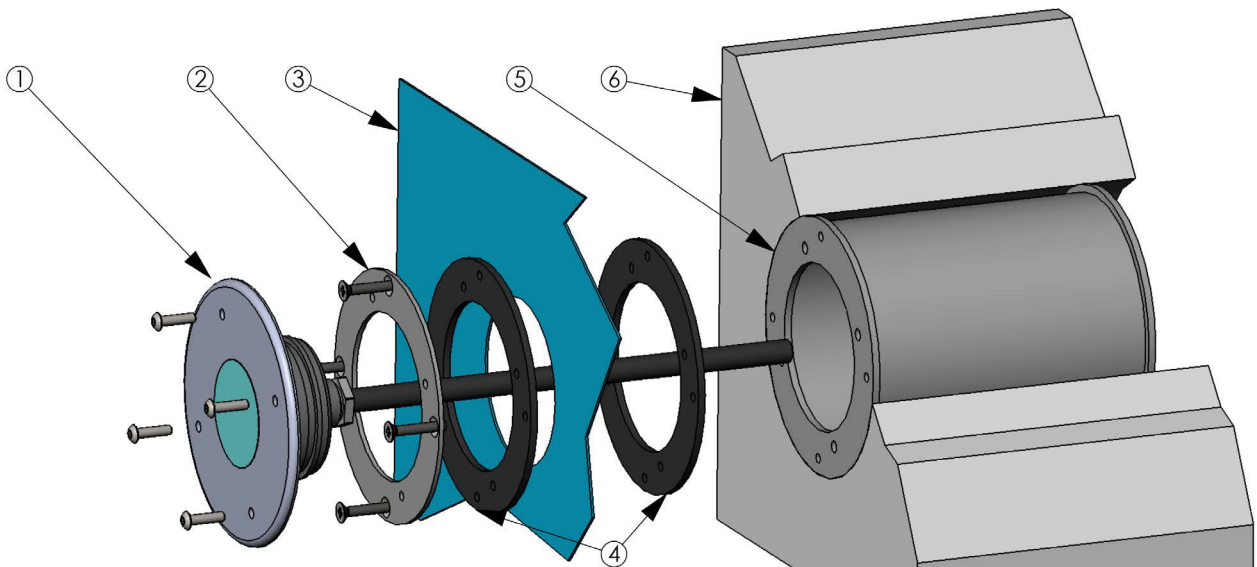
**DE** **INSTALLATION DURCH KUNSTSTOFFZUBEHORE:** Der Ydro Pool kann durch das Kunststoffzubehör PCA19 installiert werden (es ist nicht im Packet enthalten); es ist geeignet für Schwimmbecken auf Liner. Der Artikel PCA19 muss zugemauert werden, wenn der Beton des Schwimmbeckens gebaut wird. Für mehrere Informationen über die Installation, sehen Sie das Bild A.

**INSTALLATION DURCH STAHLZUBEHORE:** Der Artikel Ydro Pool kann durch das Stahlzubehör CLK installiert werden (es ist nicht im Packet enthalten); es ist geeignet für Schwimmbecken auf Liner und Fliesen. Ein Teil des Kits CLK muss zugemauert werden, wenn der Beton des Schwimmbeckens gebaut wird. Für mehrere Informationen über die Installation, sehen Sie die Bilder B und C.

## DISEGNO A - DRAW A

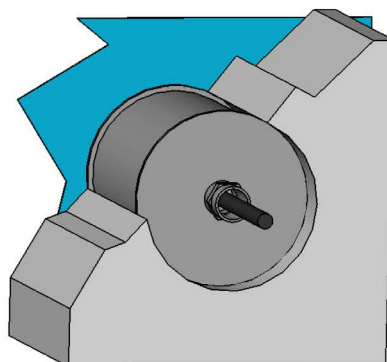


## DISEGNO B - DRAW B



The carton box contains items 1-2-4-5 and screws. Items 7-8 are not included.

- 1= Ydro Pool
- 2= CLK flange
- 3= Liner
- 4= Rubber gaskets
- 5= Recessed housing
- 6= Concrete wall
- 7= Junction M20
- 8= Spiral sheath

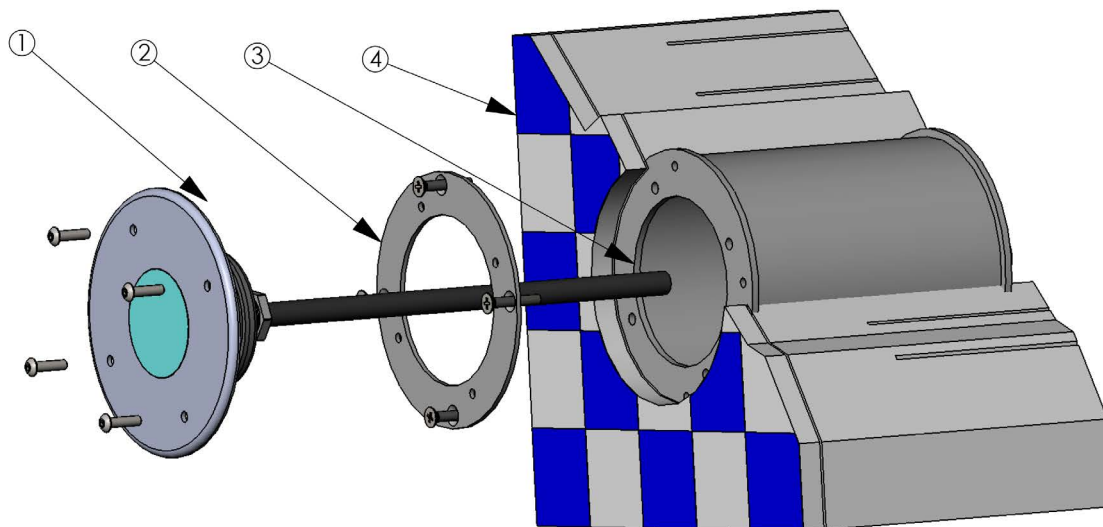


7



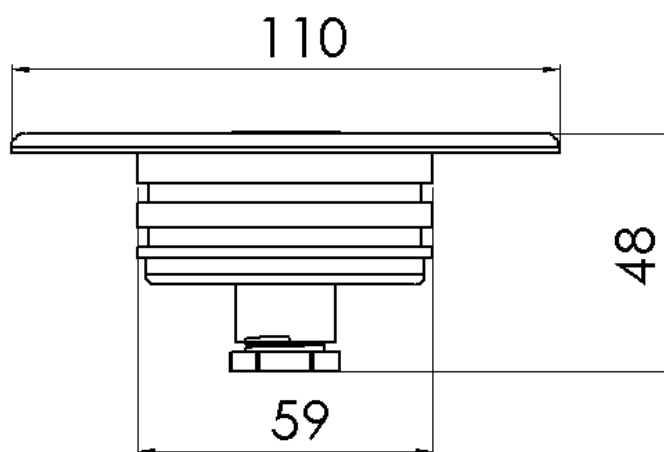
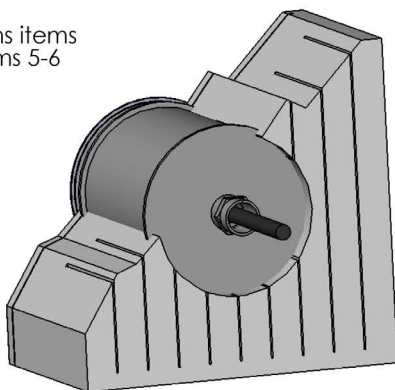
8

## DISEGNO C - DRAW C



The carton box contains items 1-2-3-4 and screws. Items 5-6 are not included.

- 1 = Ydro Pool
- 2 = CLK flange
- 3 = Recessed housing
- 4 = Concrete wall
- 5 = Junction M20
- 6 = Spiral sheath



Accessories	Description
PCA19	Plastic wall passage union, 25 cm long
CLK	AISI 316L recessed housing kit, with screws, flanges and gaskets