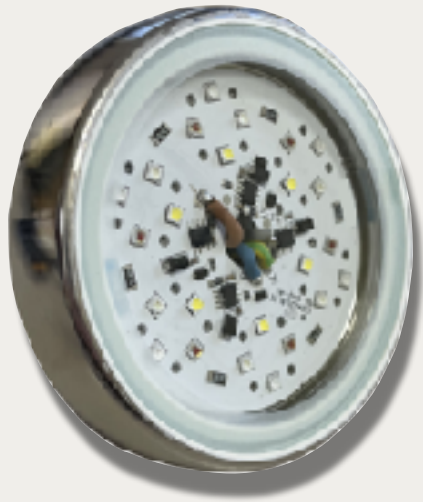


Spotlight for installations in pools, fountains or similar, completely made in AISI 316L stainless steel



STAINLESS STEEL



**IT** Apparecchio di illuminazione a LED, interamente realizzato in acciaio inox AISI 316L, con trattamento di passivazione brevetto OXALUM. Grado di protezione IP68 per profondità fino a 5 m. Di forma circolare, diametro 105 x altezza massima di 33 mm, cavo di alimentazione sommersibile di 14,80 m. La lunghezza del cavo può essere modificata su richiesta onde evitare giunzioni in zone a rischio di infiltrazione d'acqua. Con 24 Led modello NCS Nichia nei colori indicati in tabella, con alimentazione tramite driver 0-24Vdc. Disponibile con ottiche da 15°, 25°, 40° e 120°. Installazione in piscina mediante accessori non inclusi. Per l'illuminazione di accento in piscine, fontane, attrazioni d'acqua ecc. **DA UTILIZZARE SOLO IN IMMERSIONE.**

**EN** LED lighting device entirely made in AISI 316L stainless steel, with OXALUM-patented passivation treatment. Protection degree IP68 for depths up to 5 m. Round, diameter 105 x a maximum height of 33 mm, submersible supply cable with length of 14,80 m. The cable length can be modified on demand, in order to avoid junctions in areas where there is risk of water penetration. NCS Nichia model with 24 LEDs in the colours listed in the table below, with direct power supply through a 0-24Vdc driver. Available with lenses of 15°, 25°, 40° and 120°. Installation in pools with accessories not included in the package. For emphatic lighting of swimming pools, fountains, water attractions, etc. **TO BE USED ONLY IN IMMERSION.**

**FR** Appareil d'illumination à LED, entièrement fabriqué en acier inoxydable AISI, 316L avec traitement de passivation breveté par OXALUM. Degré de protection IP68 pour profondeurs jusqu'à 5 m. De forme circulaire, diamètre 105 x hauteur maximale de 33 mm, câble d'alimentation submersible de 14,80 m. La longueur du câble peut être modifiée sur demande, pour éviter jonctions en lieux où il y a le risque de pénétration d'eau. Avec 24 LEDs, modèle NCS Nichia, dans les couleurs indiquées dans la table, avec alimentation parmi driver 0-24Vdc. Disponible avec optiques de 15°, 25°, 40° et 120°. Installation en piscines avec accessoires de montage pas inclus dans la confection. Pour une illumination emphatique des piscines, fontaines, jeux d'eau, etc. **A UTILISER SEULEMENT EN IMMERSION.**

**DE** LED-Beleuchtungsgerät, völlig aus rostfreiem AISI 316L Stahl, mit passiver Oxydationsbehandlung (OXALUMs Patent). Schutzart IP68 für Tiefe bis zu 5m. Rund, Durchmesser 105 x Höhe 33mm, Unterwasserversorgungskabel (14,80 m lang). Die Länge des Kabels kann auf Anfrage modifiziert werden, um Verbindungen zu vermeiden, wo es Risiko von Wasserpenetration besteht. Mit 24 LEDs, NCS Nichia-Modelle in den in der Tabelle gezeigten Farben, mit direkte Versorgung durch ein 0-24Vdc Driver. Verfügbar mit Optiken von 15°, 25°, 40° und 120°. Keine im Packet enthaltene Montagehalterung für Installation in Schwimmbecken. Für eine emphatische Beleuchtung von Schwimmbecken, Springbrunnen, Wasserspielen, usw. **ES DARF NUR UNTER WASSER VERWENDET WERDEN**

# ALITER POOL RGBW



Article (lens 15°)	Article (lens 25°)	Article (lens 40°)	Article (no lens 120°)	Light source	Light colour of white	Wattage	Tension
ALTPRGBW/15	ALTPRGBW/25	ALTPRGBW/40	ALTPRGBW/SL	24 W POW-LED RGBW	5700K	24W 2640 lumen	24Vdc with driver

Power supply	Tension
DDL1/21H	For the power supply of 1 to 5 articles of the series ALITER POOL RGBW

For plants envisaging the use of numerous articles, contact our technical office to know the codes of the power supplies.

**IT** **INSTALLAZIONE CON ACCESSORI IN PLASTICA:** L'Aliter Pool RGBW può essere installato mediante l'utilizzo degli accessori in plastica PCA19 e BOC050F (non inclusi nella confezione), ideali per le piscine che utilizzano liner. L'articolo PCA19 deve essere murato al momento della realizzazione del calcestruzzo della vasca. Per ulteriori dettagli riguardo all'installazione riferirsi al disegno A.

**INSTALLAZIONE CON ACCESSORI IN ACCIAIO:** L'Aliter Pool RGBW può essere installato mediante l'utilizzo dell'accessorio in acciaio CLK (non incluso nella confezione), ideale per piscine che utilizzano liner o piastrelle. Una parte del kit CLK deve essere murata al momento della realizzazione del calcestruzzo della vasca. Per ulteriori dettagli riguardo all'installazione riferirsi ai disegni B e C.

**EN** **INSTALLATION USING PLASTICS ACCESSORIES:** The article Aliter Pool RGBW can be installed using the plastics accessories PCA19 and BOC050F (they are not included in the package), ideal for swimming pools in liner. The article PCA19 must be walled when realizing the concrete of the pool. For more details about the installation, see picture A.

**INSTALLATION USING STEEL ACCESSORIES:** The article Aliter Pool RGBW can be installed using the steel accessory CLK (it is not included in the package), ideal for swimming pools in liner or tiles. Part of the kit CLK must be walled when realizing the concrete of the pool. For more details about the installation, see pictures B and C.

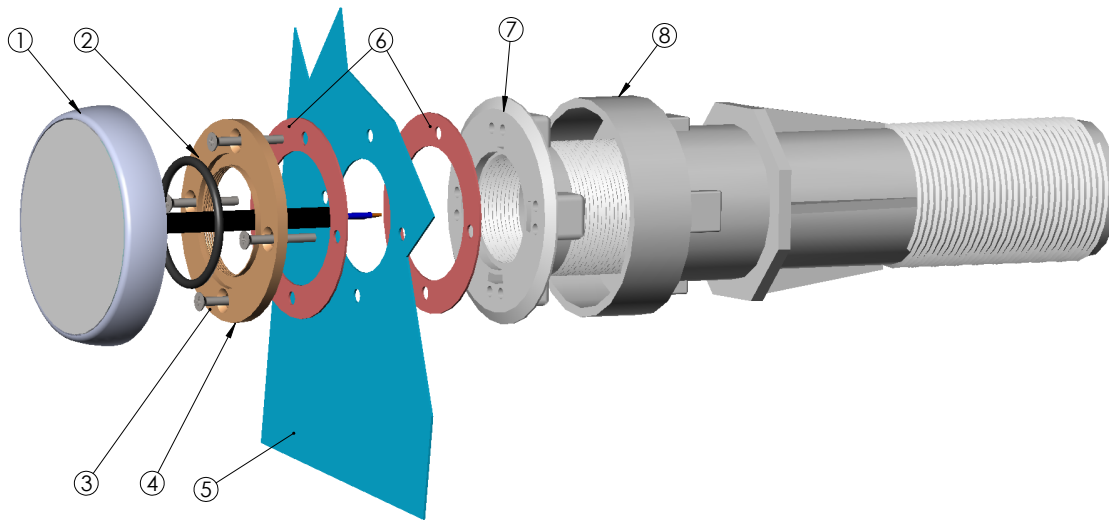
**FR** **INSTALLATION AVEC ACCESSOIRES EN PLASTIQUE:** L'Aliter Pool RGBW peut être installé avec l'utilisation d'accessoires en plastique PCA19 et BOC050F (pas inclus dans la confection), idéales pour les piscines qui utilisent liner. L'article PCA19 doit être muré au moment de la réalisation du béton de la piscine. Pour autres informations sur l'installation, voire dessein A.

**INSTALLATION AVEC ACCESSOIRES EN ACIER:** L'Aliter Pool RGBW peut être installé avec l'utilisation de l'accessoire en acier CLK (pas inclus dans la confection), idéal pour piscines en liner ou tuiles. Une partie du kit CLK doit être murée au moment de la réalisation du béton de la piscine. Pour autres informations sur l'installation, voire les desseins B et C.

**DE** **INSTALLATION DURCH KUNSTSTOFFZUBEHÖRE:** Der Artikel Aliter Pool RGBW kann durch die Kunststoffzubehöre PCA19 und BOC050F installiert werden (sie sind nicht im Packet enthalten); sie sind geeignet für Schwimmbecken auf Liner. Der Artikel PCA19 muss zugemauert werden, wenn der Beton des Schwimmbeckens gebaut wird. Für mehrere Informationen über die Installation, sehen Sie das Bild A.

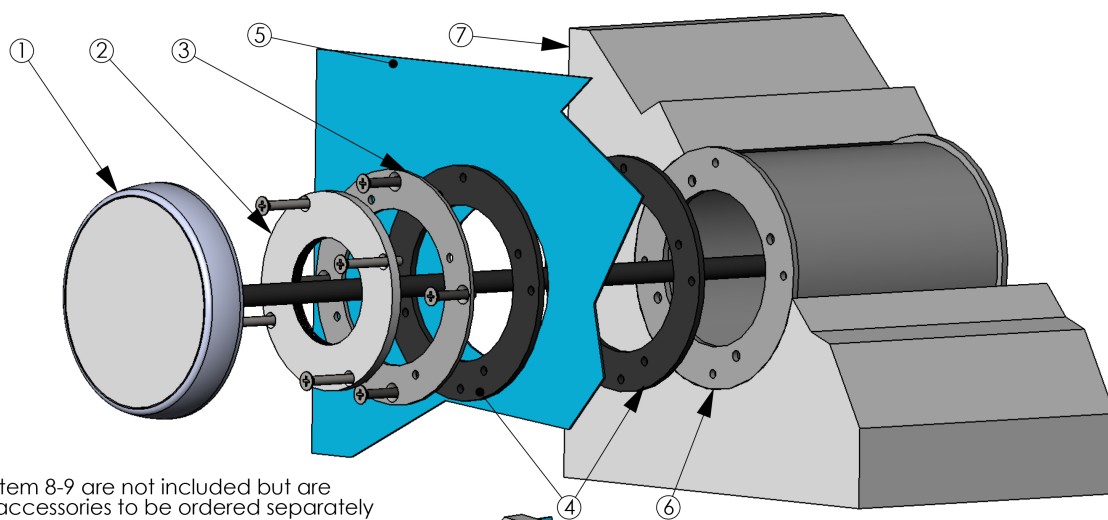
**INSTALLATION DURCH STAHLZUBEHÖRE:** Der Artikel Aliter Pool RGBW kann durch das Stahlzubehör CLK installiert werden (es ist nicht im Packet enthalten); es ist geeignet für Schwimmbecken auf Liner und Fliesen. Ein Teil des Kits CLK muss zugemauert werden, wenn der Beton des Schwimmbeckens gebaut wird. Für mehrere Informationen über die Installation, sehen Sie die Bilder B und C.

## DISEGNO A - DRAWING A



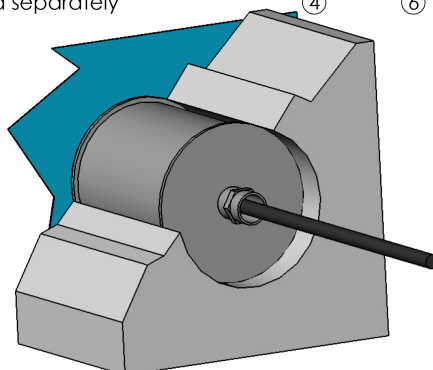
N	COMPONENTI - COMPONENTS
1	FARO ALITER POOL - ALITER POOL SPOT
2	GUARNIZIONE OR - RING GASKET
3	VITI DI FISSAGGIO - FIXING SCREWS
4	RONDELLA DI FISSAGGIO - FIXING FLANGE
5	TELO IN PVC - PVC LINER
6	GUARNIZIONI IN GOMMA - RUBBER GASKETS
7	BOC050F: MANICOTTO - PIPE UNION
8	PCA19: PASSANTE DA PARETE cm 25 - WALL PASSAGE UNION (cm 25)

## DISEGNO B - DRAWING B



Item 8-9 are not included but are accessories to be ordered separately

- 1 = Spot Aliter
- 2 = RFP
- 3 = CLK flange
- 4 = Rubber gaskets
- 5 = Liner
- 6 = Recessed housing
- 7 = Concrete wall
- 8 = Junction M20
- 9 = Spiral sheath

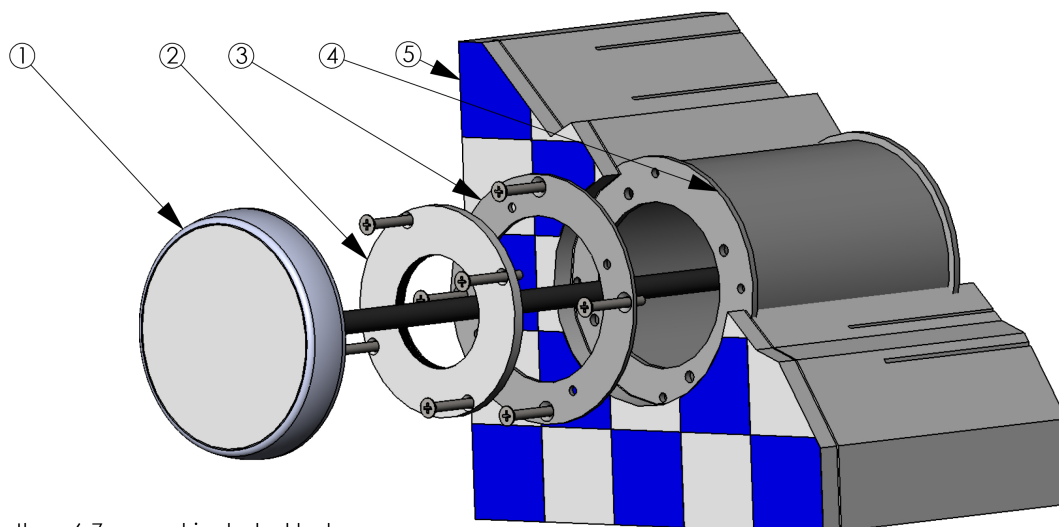


8



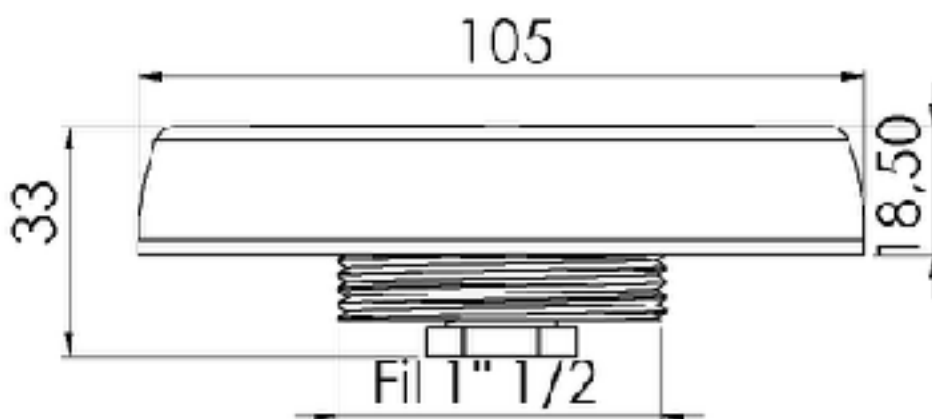
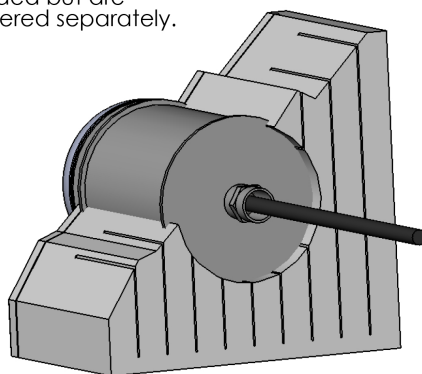
9

## DISEGNO C - DRAWING C



Item 6-7 are not included but are accessories to be ordered separately.

- 1 = Spot Aliter
- 2 = RFP
- 3 = CLK flange
- 4 = Recessed housing
- 5 = Concrete wall
- 6 = Junction M20
- 7 = Spiral sheath



Accessories	Description
PCA19	Plastic wall passage union, 25 cm long. To be used with BOC050F
BOC050F	Plastic pipe union to be screwed on the wall passage union. Screws and gaskets included. To be used with PCA19
CLK	AISI 316L recessed housing kit, with screws, flanges and gaskets