

Spotlight for installations in pools, fountains or similar, completely made in AISI 316L stainless steel



**STAINLESS STEEL**



**IT** Apparecchio di illuminazione a LED, interamente realizzato in acciaio inox AISI 316L, con trattamento di passivazione brevetto OXALUM. Grado di protezione IP68 per profondità fino a 5 m. Di forma circolare, diametro 115 x altezza massima di 35 mm, cavo di alimentazione sommersibile di 2,80 m per i modelli a luce fissa e di 14,80 m per la versione FC. La lunghezza del cavo può essere modificata su richiesta onde evitare giunzioni in zone a rischio di infiltrazione d'acqua. Con 18 Led modello NCS Nichia nei colori indicati in tabella o in FC (7X3 led), con alimentazione in tensione 20Vdc per i modelli a singolo colore e con driver 0-24Vdc per i modelli in FC. Disponibile con ottiche da 15°, 25°, 40° e 120°. Installazione in piscina mediante accessori non inclusi. Per l'illuminazione di accento in piscine, fontane, attrazioni d'acqua ecc.

**EN** LED lighting device entirely made in AISI 316L stainless steel, with OXALUM-patented passivation treatment. Protection degree IP68 for depths up to 5 m. Round, diameter 115 x a maximum height of 35 mm, submersible supply cable, with length of 2,80 m for fixed light models and of 14,80 m for the FC version. The cable length can be modified on demand, in order to avoid junctions in areas where there is risk of water penetration. NCS Nichia model with 18 LEDs. Available in the FC version (7X3 LEDs) or in the colours listed in the table, with direct power supply at 20Vdc for the single colour models. For the FC version, power supply through driver 0-24Vdc. Available with lenses of 15°, 25°, 40° and 120°. Installation in pools with accessories not included in the package. For emphatic lighting of swimming pools, fountains, water attractions, etc.

**FR** Appareil d'illumination à LED, entièrement fabriqué en acier inoxydable AISI 316L, avec traitement de passivation breveté par OXALUM. Degré de protection IP68 pour profondeurs jusqu'à 5 m. De forme circulaire, diamètre 115 x hauteur maximale de 35 mm, câble d'alimentation submersible de 2,80 m pour les modèles à lumière fixe et de 14,80 m pour la version FC. La longueur du câble peut être modifié sur demande, pour éviter jonctions en lieux où il y a le risque de pénétration d'eau. Avec 18 LEDs, modèle NCS Nichia. Dans les couleurs indiquées dans la table ou en version FC (7X3 LED) avec directe alimentation à 20Vdc pour les modèles avec une seule couleur. Pour les modèles FC, alimentation parmi driver 0-24Vdc. Disponible avec optiques de 15°, 25°, 40° et 120°. Installation en piscines avec accessoires de montage pas inclus dans la confection. Pour une illumination emphatique des piscines, fontaines, jeux d'eau, etc.

**DE** LED-Beleuchtungsgerät, völlig aus rostfreiem AISI 316L Stahl, mit passiver Oxydationsbehandlung (OXALUMs Patent). Schutzart IP68 für Tiefe bis zu 5m. Rund, Durchmesser 115 x maximale Höhe 35 mm, Unterwasserversorgungskabel (2,80 m lang für die Festlichtmodelle und 14,80 m lang für die Version FC). Die Länge des Kabels kann auf Anfrage modifiziert werden, um Verbindungen zu vermeiden, wo es Risiko von Wasserpenetration besteht. Mit 18 LEDs, NCS Nichia-Modelle in den in der Tabelle gezeigten Farben oder in der FC Version (7X3 LEDs), mit direkte 20Vdc Versorgung für die Modelle einer einzigen Farbe. Für die FC Modelle Versorgung durch ein 0-24Vdc Driver. Verfügbar mit Optiken von 15°, 25°, 40° und 120°. Keine im Packet enthaltene Montagehalterung für Installation in Schwimmbecken. Für eine emphatische Beleuchtung von Schwimmbecken, Springbrunnen, Wasserspielen, usw.

Article (lens 15°)	Article (lens 25°)	Article (lens 40°)	Article (no lens 120°)	Light source	Light colour	Wattage	Tension
LK1800/15	LK1800/25	LK1800/40	LK1800/SL	18 W POW-LED warm white	3000K	18W 2610 lumen	20Vdc Brown+ / Blue-
LK1801/15	LK1801/25	LK1801/40	LK1801/SL	18 W POW-LED warm white	5700K	18W 3240 lumen	20Vdc Brown+ / Blue-
LK1805/15	LK1805/25	LK1805/40	LK1805/SL	18 W POW-LED warm white	4000K	18W 2610 lumen	20Vdc Brown+ / Blue-
			LKFC	7X3 W POW-LED fullcolor		21W 1000 lm	24Vdc with driver

Power supply	Tension
LK150/20	Ideal for the power supply from 1 to 6 of any article of the series LUKE in the warm white, cold white and natural white versions
DDL1/21H	For the power supply from 1 to 5 articles of the series LUKE FC

For plants envisaging the use of numerous articles, contact our technical office to know the codes of the power supplies.

**IT** **INSTALLAZIONE CON ACCESSORI IN PLASTICA:** Il Luke può essere installato mediante l'utilizzo dell'accessorio in plastica PCA19 (non incluso nella confezione), ideale per le piscine che utilizzano liner. L'articolo PCA19 deve essere murato al momento della realizzazione del calcestruzzo della vasca. Per ulteriori dettagli riguardo all'installazione riferirsi al disegno A.

**INSTALLAZIONE CON ACCESSORI IN ACCIAIO:** Il Luke può essere installato mediante l'utilizzo dell'accessorio in acciaio CLK (non incluso nella confezione), ideale per piscine che utilizzano liner o piastrelle. Una parte del kit CLK deve essere murata al momento della realizzazione del calcestruzzo della vasca. Per ulteriori dettagli riguardo all'installazione riferirsi ai disegni B e C.

**EN** **INSTALLATION USING PLASTICS ACCESSORIES:** The Luke can be installed using the plastics accessory PCA19 (it is not included in the package), ideal for swimming pools in liner. The article PCA19 must be walled when realizing the concrete of the pool. For more details about the installation, see picture A.

**INSTALLATION USING STEEL ACCESSORIES:** The Luke can be installed using the steel accessory CLK (it is not included in the package), ideal for swimming pools in liner or tiles. Part of the kit CLK must be walled when realizing the concrete of the pool. For more details about the installation, see pictures B and C.

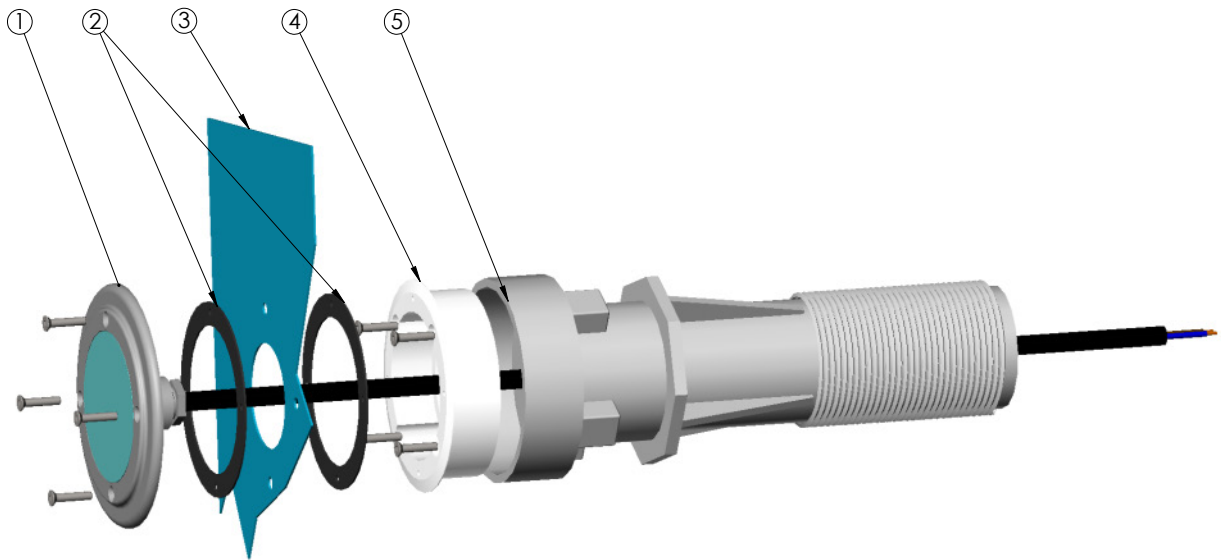
**FR** **INSTALLATION AVEC ACCESSOIRES EN PLASTIQUE:** Le Luke peut être installé avec l'utilisation de l'accessoire en plastique PCA19 (pas inclus dans la confection), idéal pour les piscines qui utilisent liner. L'article PCA19 doit être muré au moment de la réalisation du béton de la piscine. Pour autres informations sur l'installation, voire dessein A.

**INSTALLATION AVEC ACCESSOIRES EN ACIER:** Le Luke peut être installé avec l'utilisation de l'accessoire en acier CLK (pas inclus dans la confection), idéal pour piscines qui utilisent liner ou tuiles. Une partie du kit CLK doit être murée au moment de la réalisation du béton de la piscine. Pour autres informations sur l'installation, voire les desseins B et C.

**DE** **INSTALLATION DURCH KUNSTSTOFFZUBEHÖRE:** Der Luke kann durch das Kunststoffzubehör PCA19 installiert werden (es ist nicht im Packet enthalten); es ist geeignet für Schwimmbecken auf Liner. Der Artikel PCA19 muss zugemauert werden, wenn der Beton des Schwimmbeckens gebaut wird. Für mehrere Informationen über die Installation, sehen Sie das Bild A.

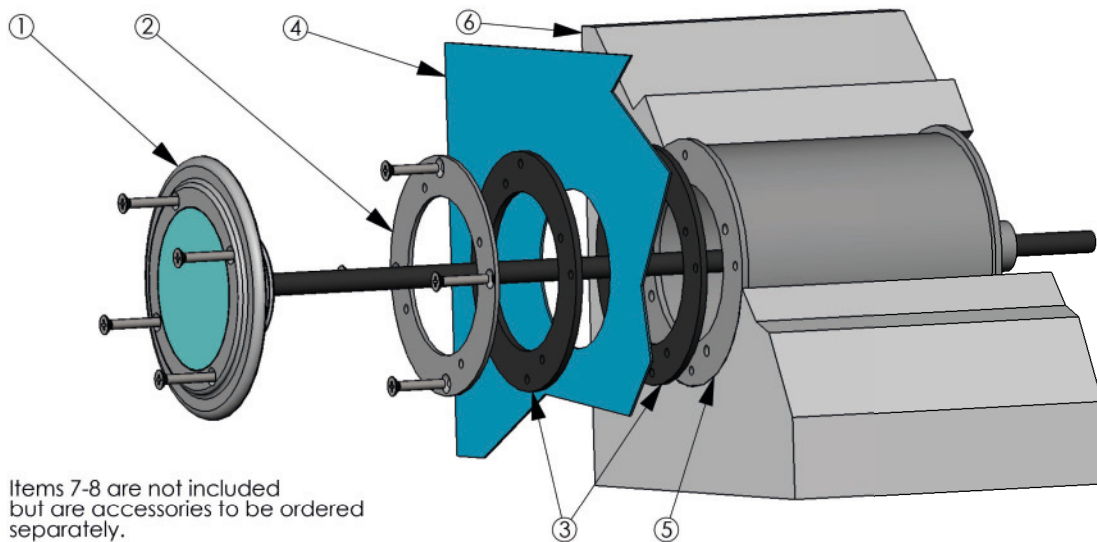
**INSTALLATION DURCH STAHLZUBEHÖRE:** Der Artikel Luke kann durch das Stahlzubehör CLK installiert werden (es ist nicht im Packet enthalten); es ist geeignet für Schwimmbecken auf Liner und Fliesen. Ein Teil des Kits CLK muss zugemauert werden, wenn der Beton des Schwimmbeckens gebaut wird. Für mehrere Informationen über die Installation, sehen Sie die Bilder B und C.

## DISEGNO A - DRAWING A



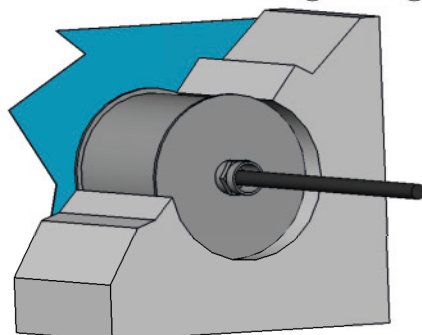
- 1 = Faro Luke - Luke spot
- 2 = Guarnizioni in gomma - Rubber gaskets
- 3 = Telo in PVC - PVC liner
- 4 = Manicotto Luke - Luke pipe union
- 5 = Passante da parete cm 25 - Wall passage union (cm 25)

## DISEGNO B - DRAWING B



Items 7-8 are not included but are accessories to be ordered separately.

- 1 = Spot Luke
- 2 = CLK flange
- 3 = Rubber gaskets
- 4 = Liner
- 5 = Recessed housing
- 6 = Concrete wall
- 7 = Junction M20
- 8 = Spiral sheath

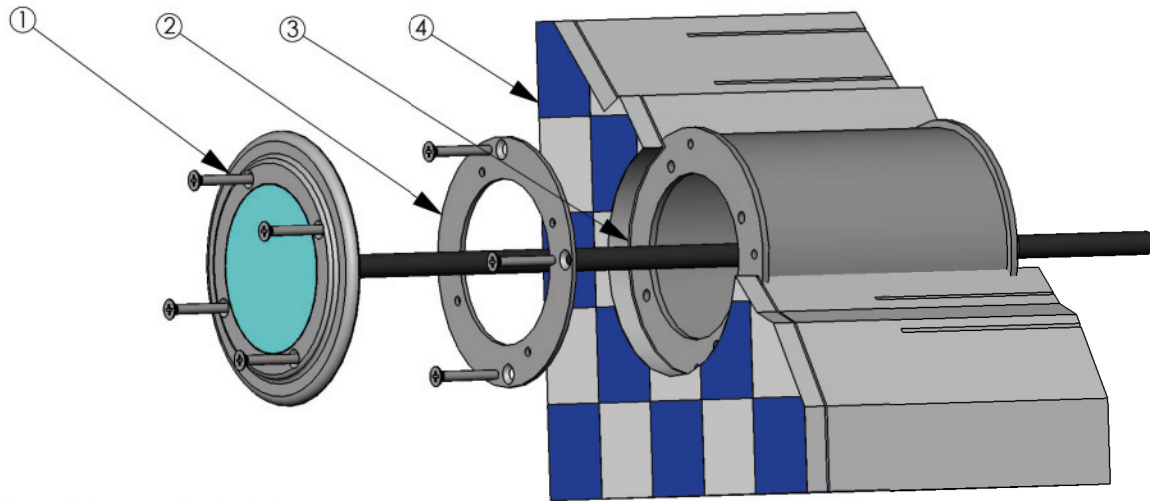


⑦



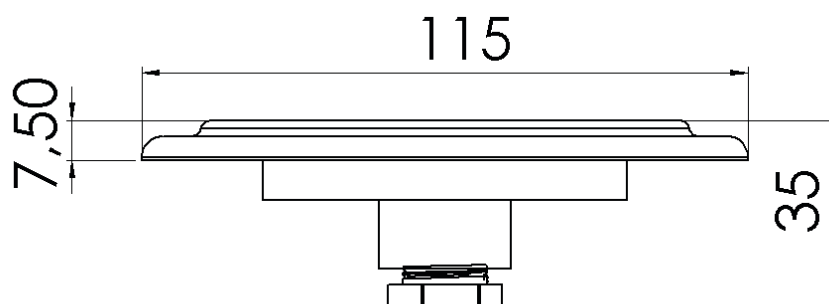
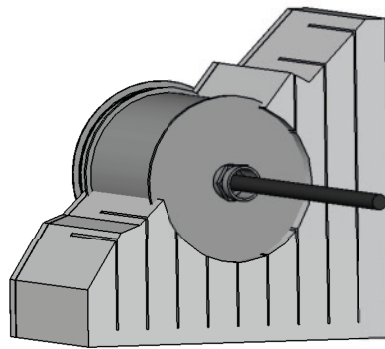
⑧

## DISEGNO C - DRAWING C



Items 5-6 are not included  
but are accessories to be ordered  
separately.

- 1 = Spot Luke
- 2 = CLK flange
- 3 = Recessed housing
- 4 = Concrete wall
- 5 = Junction M20
- 6 = Spiral sheath



Accessories	Description
PCA19	Plastic wall passage union, 25 cm long
CLK	AISI 316L recessed housing kit, with screws, flanges and gaskets